

**DS-2CE12UF3T-E****Cámara Mini Bullet Fija 4K ColorVu PoC**

- Imágenes de alta calidad con 8 MP, resolución 3840 × 2160
- Imágenes a color 24/7
- Imágenes claras contra luz de fondo fuerte gracias a la tecnología WDR verdadera de 130 dB
- La tecnología 3D DNR ofrece imágenes limpias y nítidas
- Lente de focal fija de 2.8 mm, 3.6 mm, 6 mm
- Hasta 40 m de distancia de luz blanca para imágenes brillantes por la noche
- Resistente al agua y al polvo (IP67)

## ▪ Especificación

<b>Cámara</b>	
Sensor de Imagen	8 MP CMOS
Sistema de señal	PAL/NTSC
Máx. Resolución	3840 (H) × 2160 (V)
Mín. Iluminación	0.0005 Lux@(F1.0, AGC ON), 0 Lux con luz blanca
Tiempo de obturación	PAL: 1/12.5 s a 1/50,000 s; NTSC: 1/15 s a 1/50,000 s
Día y Noche	Imágenes a Color 24/7
Ajuste de ángulo	Pan: 0° a 360°, Inclinación: 0° a 180°, Rotación: 0° a 360°
<b>Lente</b>	
Tipo de lente	Lente de focal fija de 2.8 mm, 3.6 mm, 6 mm
Longitud focal y FOV	2.8 mm, FOV horizontal: 110°, FOV vertical: 59°, FOV diagonal: 131° 3.6 mm, FOV horizontal: 93°, FOV vertical: 48°, FOV diagonal: 113° 6 mm, FOV horizontal: 57°, FOV vertical: 30°, FOV diagonal: 67°
Montura de Lente	M16
<b>Iluminador</b>	
Tipo de luz suplementaria	Luz blanca
Rango de luz suplementaria	Hasta 40 m
<b>Imagen</b>	
Tasa de Fotogramas	TVI: 8 MP @ 12.5 fps/15 fps, 3K @ 20 fps, 1080P @ 25 fps/30 fps
Rango Dinámico Amplio (WDR)	≥130 dB
Interruptor de Parámetros de Imagen	STD/ALTA-SAT/RESALTAR
Modo Día/Noche	Color
Balace de Blancos	Auto/Manual
Mejora de imagen	WDR, BLC, HLC, Global, HLS
Máscara de Privacidad	4 máscaras de privacidad programables
Reducción de Ruido	3D DNR/2D DNR
Configuraciones de Imagen	Brillo, Contraste, Espejo, Nitidez, Anti-Banding, Luz Inteligente, AGC
<b>Interfaz</b>	
Salida de Video	1 salida analógica HD
Alarma	Alarma de Luz Sólida (Luz Blanca)
<b>Evento</b>	
Detección de movimiento	4 áreas de movimiento programables
<b>General</b>	
Idioma	Inglés
Condición de funcionamiento	-40°C a 60°C (-40°F a 140°F), Humedad: 90% o menos (sin condensación)
Material	Metal
Comunicación	HIKVISION-C
Dimensión	194.2 mm × 78 mm × 74.5 mm (7.65" × 3.07" × 2.93")
Peso	Aproximadamente 566 g (1.25 lb.)
Potencia	12 VDC ± 25%/PoC.at, Máx. 5.1 W *Se recomienda utilizar un adaptador de corriente para una cámara, y usar suministro de energía de 2 pines para alimentación a larga distancia.
<b>Aprobación</b>	
Protección	IP67

▪ **Modelo Disponible**

DS-2CE12UF3T-E(2.8mm)

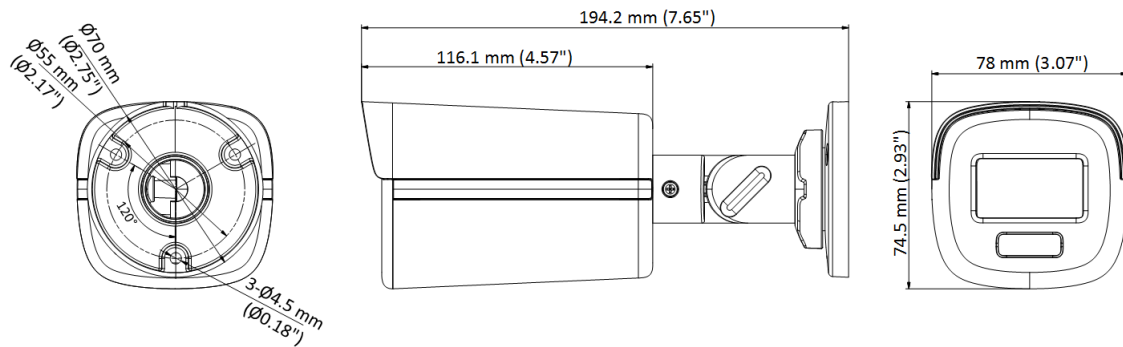
DS-2CE12UF3T-E(3.6mm)

DS-2CE12UF3T-E(6mm)

DS-2CE12UF3T-E(2.8mm)(HIK USA)

DS-2CE12UF3T-E(3.6mm)(HIK USA)

▪ **Dimensión**



▪ **Accesorio**

▪ **Opcional**

**DS-1280ZJ-XS**



# See Far, Go Further



[www.hikvision.com](http://www.hikvision.com)  
[support@hikvision.com](mailto:support@hikvision.com)

