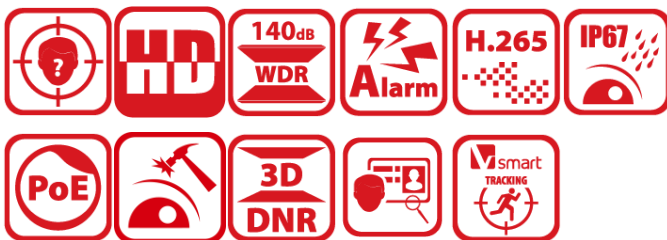


DS-2DF8C442IXG1-ELWY**Cámara de velocidad domo IR de red de 4 MP 42 ×**

La cámara de velocidad domo IR de red Hikvision de 4 MP 42× adopta un chip CMOS de escaneo progresivo de 1/1.8". Con el lente de zoom óptico 42 ×, la cámara ofrece más detalles sobre áreas extensas.

Esta serie de cámaras se puede utilizar ampliamente para una amplia gama de aplicaciones de alta definición, como ríos, bosques, carreteras, ferrocarriles, aeropuertos, puertos, plazas, parques, lugares de interés, estaciones y grandes recintos, etc.

Hikvision se ha dedicado a desarrollar productos de seguridad desde su creación.

Hikvision siempre sigue el principio de seguridad por diseño y ha adoptado muchos métodos de tecnologías de seguridad en nuestro ciclo de desarrollo de productos, incluyendo seguridad en terminales, seguridad de datos, seguridad de aplicaciones, seguridad de red y protección de la privacidad. Mientras tanto, las tecnologías de seguridad utilizadas por Hikvision cumplen con todas las leyes locales aplicables y regulaciones de seguridad. Estas medidas de seguridad podrían mejorar la capacidad de protección cibernética del producto y proteger tus dispositivos así como tus datos de ataques cibernéticos maliciosos.

- 1/1.8" CMOS de escaneo progresivo
- Imágenes de alta calidad con resolución de 4 MP
- Excelente rendimiento en condiciones de poca luz gracias a la tecnología DarkFighter 2.0
- Imágenes claras contra luz de fondo fuerte gracias a la tecnología AWDR de 150 dB
- El zoom óptico de 42× y el zoom digital de 16× proporcionan vistas cercanas sobre áreas extensas.
- Vista nocturna amplia con hasta 400 m de distancia IR.
- Resistente al agua y al polvo (IP67) y resistente al vandalismo (IK10) excluyendo la ventana de vidrio.
- Soporta la captura de rostros para detectar, capturar, clasificar y seleccionar rostros en movimiento
- Soporta el tráfico rodado para detectar vehículos
- Corrección Inteligente de Pan-Tilt

▪ Especificación

Cámara	
Sensor de Imagen	1/1.8" Escaneo Progresivo CMOS
Mín. Iluminación	Color: 0.0003 Lux @ (F1.2, AGC ON), B/N: 0.0001 Lux @ (F1.2, AGC ON), 0 Lux con IR.
Velocidad de obturación	1/1 s a 1/30,000 s
Obturador lento	Sí
Día y Noche	Filtro de corte IR
Zoom	42 × óptico, 16 × digital.
Máx. Resolución	2688 × 1520
Lente	
Enfoque	Automático, semi-automático, manual, enfoque rápido
Longitud Focal	6.0 a 252 mm.
Velocidad de Zoom	Aproximadamente 4.5 s
FOV	Campo de visión horizontal: 56.6° a 1.7°, campo de visión vertical: 33.7° a 0.9°, campo de visión diagonal: 63.4° a 1.9°
Apertura	Máx. F1.2
Iluminador	
Tipo de luz suplementaria	IR
Rango de luz suplementaria	Distancia IR: hasta 400 m
Suplemento Inteligente Light	Sí
PTZ	
Rango de movimiento (Pan)	360°
Rango de movimiento (Tilt)	-20° a 90° (cambio automático), corrección inteligente de inclinación y giro
Velocidad de Pan	Velocidad de paneo: configurable de 0.1° a 210°/s, velocidad preestablecida: 280°/s
Velocidad de Tilt	Velocidad de inclinación: configurable de 0.1° a 150°/s, velocidad preestablecida 250°/s
Pan proporcional	Sí
Preajustes	300
Escaneo de Patrulla	8 patrullas, hasta 32 preajustes para cada patrulla
Escaneo de patrones	4 escaneos de patrones, registra el tiempo durante más de 10 minutos para cada escaneo
Memoria de apagado	Sí
Acción de Estacionamiento	Preestablecido, escaneo de patrón, escaneo de patrulla, escaneo automático, escaneo de inclinación, escaneo aleatorio, escaneo de marco, escaneo panorámico
Posicionamiento 3D	Sí
Pantalla de estado PTZ	Sí
Congelación de Preajuste	Sí
Tarea Programada	Preajuste, escaneo de patrón, escaneo de patrulla, escaneo automático, escaneo de inclinación, escaneo aleatorio, escaneo de marco, escaneo panorámico, reinicio de domo, ajuste de domo, salida auxiliar
Vídeo	
Flujo Principal	50 Hz: 50 fps (2688 × 1520, 2560 × 1440), 100 fps (1920 × 1080, 1280 × 960, 1280 × 720); 60 Hz: 60 fps (2688 × 1520, 2560 × 1440), 120 fps (1920 × 1080, 1280 × 960, 1280 × 720) *La alta tasa de fotogramas solo es compatible en modo de monitoreo.

Sub-Stream	50 Hz: 25 fps (704 × 576, 640 × 480, 352 × 288) 60 Hz: 30 fps (704 × 480, 640 × 480, 352 × 240)
Third Stream	50 Hz: 25 fps (1920 × 1080, 1280 × 960, 1280 × 720, 704 × 576, 640 × 480, 352 × 288) 60 Hz: 30 fps (1920 × 1080, 1280 × 960, 1280 × 720, 704 × 480, 640 × 480, 352 × 240)
Compresión de Video	Flujo principal: H.265+/H.265/H.264+/H.264 Flujo secundario: H.265/H.264/MJPEG Tercer flujo: H.265/H.264/MJPEG
Tasa de bits de video	32 Kbps a 16384 Kbps
Tipo H.264	Perfil Base/Perfil Principal/Perfil Alto
Tipo H.265	Perfil Principal
Codificación de Video Escalable (SVC)	Codificación H.264 y H.265
Región de Interés (ROI)	8 regiones fijas para cada flujo
Recorte de Objetivo	No
Audio	
Compresión de Audio	G.711alaw, G.711ulaw, G.722.1, G.726, MP2L2, PCM
Tasa de Bits de Audio	64 Kbps (G.711)/16 Kbps (G.722.1)/16 Kbps (G.726)/32 a 192 Kbps (MP2L2)
Tasa de Muestreo de Audio	MP2L2: 16kHz, 32kHz, 48kHz, AAC-LC: 16kHz, 32kHz, 48kHz, PCM: 8kHz, 16kHz, 32kHz, 48kHz, MP3: 8kHz, 16KHz, 32KHz, 48KHz
Filtrado de Ruido Ambiental	Sí
Red	
Transmisión fluida	Sí
Almacenamiento en red	NAS (NFS, SMB/ CIFS), ANR
Protocolos	IPv4/IPv6, HTTP, HTTPS, 802.1x, Qos, FTP, SMTP, UPnP, SNMP, DNS, DDNS, NTP, RTSP, RTCP, RTP, TCP/IP, DHCP, PPPoE, UDP, IGMP, ICMP, Bonjour
API	ISUP, ISAPI, Hikvision SDK, Interfaz de Video de Red Abierta (Perfil S, Perfil G, Perfil T, Perfil M), OTAP
Vista en Vivo Simultánea	Hasta 20 canales
Usuario/Host	Hasta 32 usuarios. 3 niveles: Administrador, Operador y Usuario
Seguridad	Protección con contraseña, contraseña complicada, cifrado HTTPS, autenticación 802.1X (EAP-TLS, EAP-LEAP, EAP-MD5), marca de agua, filtro de dirección IP, autenticación básica y digest para HTTP/HTTPS, WSSE y autenticación digest para Open Network Video Interface, RTP/RTSP sobre HTTPS, configuración de tiempo de espera de control, registro de auditoría de seguridad, TLS 1.3, autenticación de host (dirección MAC), TPM 2.0 (FIPS 140-2 nivel 2)
Cliente	HikCentral, iVMS-4200, Hik-Connect
Navegador web	IE11, Chrome 57.0+, Firefox 52.0+, Safari 11+
Imagen	
Interruptor de Parámetros de Imagen	Sí
Configuraciones de Imagen	Saturación, brillo, contraste, nitidez, ganancia y balance de blancos ajustables por el software del cliente o el navegador web
Rango Dinámico Amplio (WDR)	150 dB
Interruptor de Día/Noche	Día, noche, automático, cambio programado

Mejora de imagen	BLC, HLC, 3D DNR
Antiniebla	Desempeñado óptico
Estabilización de imágenes	Sí. Giroscopio integrado para mejorar el rendimiento del EIS.
Exposición regional	Sí
Enfoque Regional	Sí
Máscara de Privacidad	Hasta 24 máscaras, región poligonal, máscara de mosaico, color de máscara configurable
SNR	≥ 52 dB
Detección de Suplementos	
Giroscopio	Sí
Posicionamiento por Satélite	No
Brújula	No
Interfaz	
Almacenamiento en placa	Slot de tarjeta de memoria incorporado, soporta tarjeta microSD/microSDHC/microSDXC, hasta 1 TB.
Reiniciar	Sí
Interfaz Ethernet	1 puerto Ethernet RJ45 10M/100M autoadaptable
Alarma	7 entradas, 2 salidas
Audio	1 entrada (línea de entrada), amplitud máxima de entrada: 2-2.4 vpp, impedancia de entrada: 1 KΩ ± 10%; 1 salida (línea de salida), nivel de línea, impedancia de salida: 600 Ω
Salida de Video	1.0V[p-p]/75Ω, PAL, NTSC, conector BNC
RS-485	Medio dúplex, HIKVISION, Pelco-P, Pelco-D, autoajustable
Evento	
Evento básico	Detección de movimiento, alarma de manipulación de vídeo, excepción (red desconectada, conflicto de dirección IP, inicio de sesión ilegal, HDD lleno, error de HDD), entrada y salida de alarma, alarma a prueba de vandalismo, detección de excepciones de audio, detección de equipaje no atendido, detección de eliminación de objetos
Vinculación	Sube a FTP/NAS/tarjeta de memoria, notifica al centro de vigilancia, envía un correo electrónico, activa la grabación y acciones PTZ (como preajuste, escaneo de patrulla, escaneo de patrón)
Función de aprendizaje profundo	
Protección perimetral	Detección de cruce de línea, detección de entrada a la región, detección de intrusión, detección de salida de la región
Detección de Múltiples Tipos de Objetivos	Soporta la detección y captura simultánea de cuerpos humanos, rostros y vehículos, Obtiene 7 características faciales, 14 características del cuerpo humano y 8 características del vehículo
Captura de Cara	Detecta hasta 30 rostros simultáneamente, Sube imágenes de rostro con fondo e imágenes de rostros en primer plano, soporta la detección, seguimiento, captura, gradación y selección de rostros en movimiento, y genera la mejor imagen de rostro

Comparación de Caras	Hasta 10 bibliotecas de rostros. 30000 rostros por cada biblioteca. 150000 rostros en total, Reconoce la identidad del rostro mediante modelado facial, gradación y comparación con los de la biblioteca de rostros, Soporta la encriptación de la biblioteca de rostros
Detección de tráfico y vehículos	Función inteligente: Soporte para el reconocimiento de matrículas de vehículos y motocicletas (solo en escenario de control de acceso) Soporta la detección de atributos de vehículos, incluyendo tipo de vehículo, color, marca, dirección de conducción, etc. Vehículo de soporte y conteo de no vehículos Lista negra y lista blanca: hasta 10.000 registros Países/Regiones de LPR: 4 áreas (Europa, Oriente Medio, Asia-Pacífico, África) y más de 124 países/regiones Precisión (Bajo condiciones de instalación y iluminación recomendadas): Tasa de reconocimiento de matrículas $\geq 98\%$ Tasa de captura $\geq 99\%$ Tasa de precisión en la dirección de conducción $\geq 98\%$ Velocidad de captura del vehículo: Instalación frontal en escenario de control: hasta 120 km/h Instalación lateral: hasta 80 km/h Modo de captura: Modo de Matrícula y Vehículo, Modo de Prioridad de Vehículo
Vinculación y Seguimiento	
Seguimiento Inteligente	Seguimiento manual, seguimiento automático 3.0
Seguimiento de Objetos	Soporta el armado de personas. Cuando el dispositivo detecta la cara armada o el cuerpo humano en la escena de monitoreo, activa alarmas, y rastrea y captura el objetivo. Durante el rastreo, la ubicación del objetivo y otra información relacionada se suben.
General	
Potencia	36 VDC \pm 25%, máx. 60 W (Máx. 50 W, incluyendo máx. 10 W para IR y máx. 8 W para calefactor) PoE 802.3bt, tipo3, clase6, máx. 60W (Máx. 50 W, incluyendo máx. 10 W para IR y máx. 8 W para calefactor)
Alarma a prueba de vandalismo	No
Calentador	Sí
Limpiaparabrisas	Sí. Control automático de detección de lluvia
Deshielo	No
Demist	Sí
Función General	Espejo, protección por contraseña, marca de agua, filtro de dirección IP
Condición de funcionamiento	Temperatura: -40°C a 70°C (-40°F a 158°F), Humedad: $\leq 95\%$
Dimensión	\varnothing 267 mm \times 430 mm (\varnothing 10.51" \times 16.93")
Peso	Aproximadamente 9.6 kg (21.16 lb.)
Idioma	33 idiomas: Inglés, ruso, estonio, búlgaro, húngaro, griego, alemán, italiano, checo, eslovaco, francés, polaco, neerlandés, portugués, español, rumano, danés, sueco, noruego, finlandés, croata, esloveno, serbio, turco, coreano, chino tradicional, tailandés, vietnamita, japonés, letón, lituano, portugués (Brasil), ucraniano

Aprobación	
EMC	CE-EMC (EN 55032:2015, EN 61000-3-2:2019, EN 61000-3-3:2013, EN 50130-4:2011 +A1: 2014); RCM (AS/NZS CISPR 32: 2015); ICVoC (ICES-003: Issue6, 2019); KC (KN 32: 2015, KN 35: 2015)
Seguridad	CB (IEC 62368-1: 2014 + A11), CE-LVD (EN 62368-1:2014 + A11:2017), LOA (IEC/EN 60950-1)
Entorno	CE-RoHS (2011/65/EU); WEEE (2012/19/EU); Reach (Reglamento (CE) No 1907/2006)
Protección contra la corrosión	NEMA 4X
Protección	IP67 (IEC 60529-2013), IK10 (IEC 62262:2002), 6000V Protección contra rayos, Protección contra sobretensiones y Protección de transitorios de voltaje, Nema 4x

▪ DORI

La distancia DORI (detectar, observar, reconocer, identificar) da una idea general de la capacidad de la cámara para distinguir personas u objetos dentro de su campo de visión.

Se calcula en base a la especificación del sensor de la cámara y los criterios dados por la EN 62676-4:2015.

DORI	Detectar	Observar	Reconocer	Identificar
Definición	25 px/m	63 px/m	125 px/m	250 px/m
Distancia (Tele)	3475.9 m(11403.87 ft)	1379.3 m(4525.26 ft)	695.2 m(2280.84 ft)	347.6 m(1149.42 ft)

▪ Aplicación Típica

Los productos de Hikvision se clasifican en tres niveles según su rendimiento anticorrosión. Consulta la siguiente descripción para elegir según tu entorno de uso.

DS-2DF8C442IXG1-EL y DS-2DF8C442IXG1-ELW NO TIENEN PROTECCIÓN ESPECÍFICA.

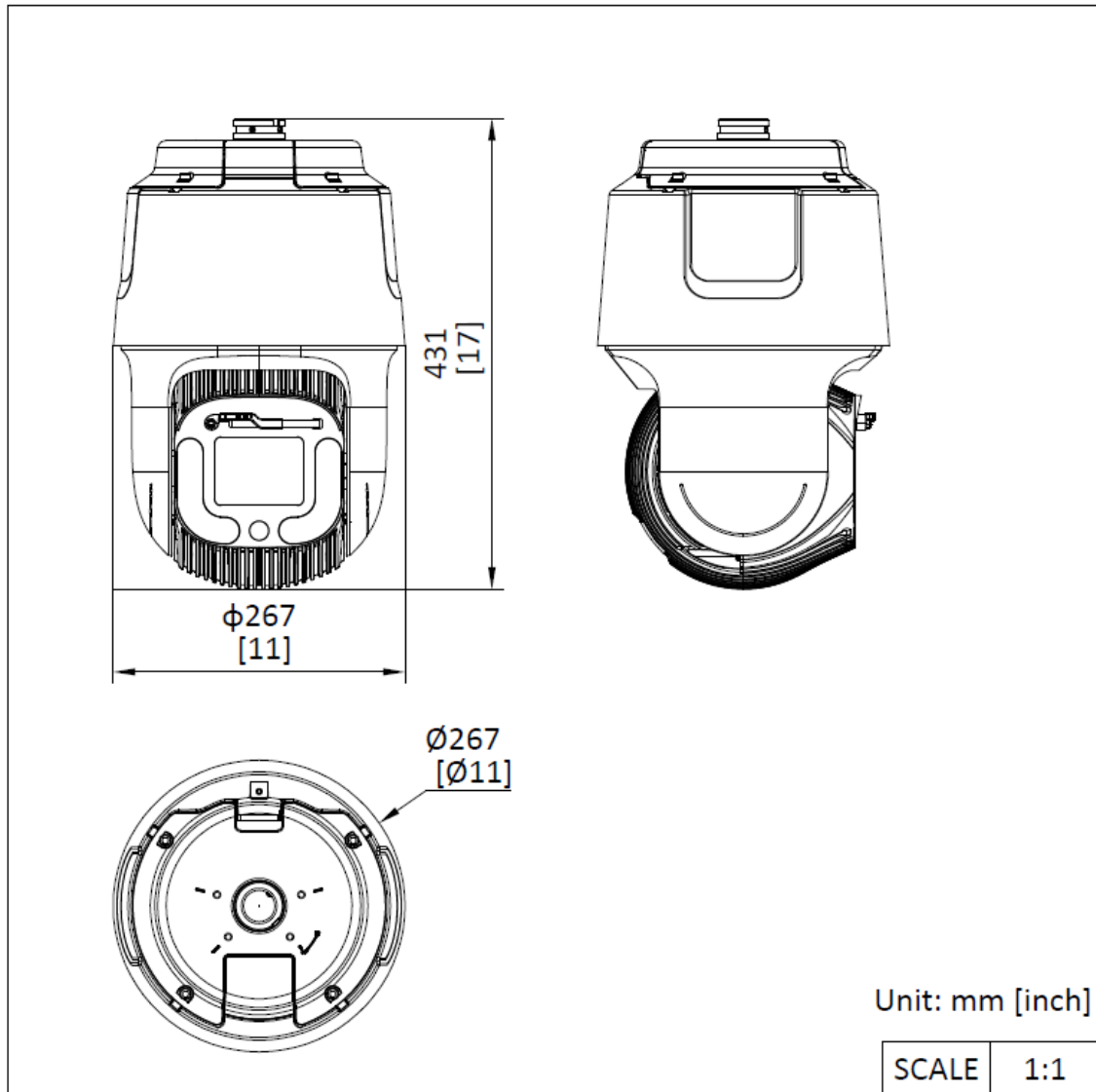
DS-2DF8C442IXG1-ELY y DS-2DF8C442IXG1-ELWY TIENEN PROTECCIÓN MODERADA.

Nivel	Descripción
Protección de nivel superior	Los productos de Hikvision en este nivel están equipados para su uso en áreas donde la protección anticorrosión profesional es imprescindible. Los escenarios de aplicación típicos incluyen costas, muelles, plantas químicas y más.
Protección moderada	Los productos de Hikvision en este nivel están equipados para su uso en áreas con demandas moderadas de protección anticorrosión. Los escenarios de aplicación típicos incluyen áreas costeras a unos 2 kilómetros (1.24 millas) de las costas, así como áreas afectadas por la lluvia ácida.
Sin protección específica	Los productos de Hikvision en este nivel están equipados para su uso en áreas donde no se necesita protección anticorrosión específica.

▪ Modelo Disponible

DS-2DF8C442IXG1-ELWY

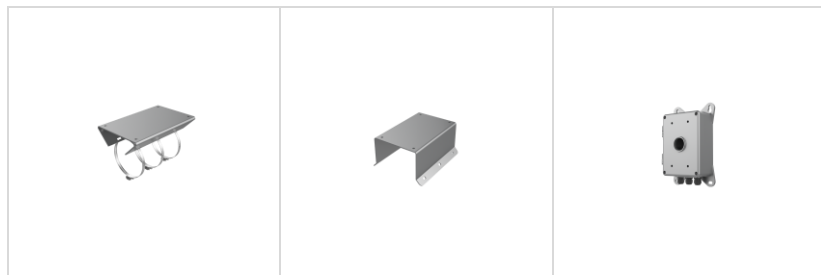
▪ Dimensión



▪ **Accesorio**

▪ **Opcional**

DS-4603ZJ-PAAC Soporte de pared	DS-4612ZJ-PAAC Montaje colgante	DS-1684ZJ-P-Y Montaje en poste vertical	DS-1673ZJ-P-Y Montaje en poste horizontal	DS-1276ZJ-P-Y Para montaje en esquina
				
DS-4650ZJ-PSLY Montaje en poste vertical	DS-4660ZJ-PSLY Montaje en esquina	DS-1674ZJ-P-Y Caja de conexión		



See Far, Go Further



www.hikvision.com
support@hikvision.com

