

DS-2XS6A87G1-LS/C36S80**Kit de Cámara Solar 4G Fixed Bullet ColorVu 4K****ColorVu****AcuSense**

Se puede utilizar en áreas que no son adecuadas para la instalación de redes cableadas y líneas de suministro eléctrico, o en escenas que presentan un entorno difícil y tienen altas exigencias de estabilidad del dispositivo. Se puede usar para monitorear granjas, cables eléctricos, sistemas de agua y ríos, oleoductos y áreas forestales clave.

También puede usarse en escenas de monitoreo temporal, como competiciones a gran escala, actividades públicas repentinas, control de tráfico temporal y construcción urbana.

La tecnología ColorVu de Hikvision proporciona imágenes coloridas y vívidas 24/7 con lentes avanzadas F1.0 y sensores de alto rendimiento. La super-apertura F1.0 recoge más luz para producir imágenes más brillantes. La tecnología de sensores avanzados puede mejorar enormemente la utilización de la luz disponible.

Potenciada por algoritmos de aprendizaje profundo, la tecnología AcuSense de Hikvision trae alarmas de clasificación de objetivos humanos y de vehículos a dispositivos de front-end y back-end. El sistema se centra en objetivos humanos y de vehículos, mejorando enormemente la eficiencia y efectividad de las alarmas.

- Imágenes de alta calidad con una resolución de 3840 × 2160@ 15 fps
- Imágenes coloridas 24/7
- Imágenes claras contra luz de fondo fuerte gracias a la tecnología WDR verdadera de 130 dB
- Centrada en la clasificación de objetivos humanos y de vehículos gracias al aprendizaje profundo
- Panel fotovoltaico de 80 W, batería de litio recargable de 360WH
- Soporta gestión de batería, visualización de batería, protección de alta -baja temperatura de batería, protección de carga-descarga, protección de sueño por baja batería y activación remota
- Transmisión de red inalámbrica 4G LTE-TDD/LTE-FDD/WCDMA/GSM, soporta tarjeta Micro SIM
- Cámara: Resistente al agua y al polvo (IP67)
- Almacenamiento eMMC interno de 64 GB

▪ Especificación

Cámara	
Sensor de Imagen	1/1.2" CMOS de Escaneo Progresivo
Mín. Iluminación	Color: 0.0005 Lux @ (F1.0, AGC ON), B/N: 0 Lux con luz blanca
Máx. Resolución	3840 × 2160
Tiempo de obturación	1 s a 1/100,000 s
Lente	
Tipo de Lente	Lente de focal fija, 2.8 y 4 mm opcionales
Longitud Focal & FOV	2.8 mm, FOV horizontal: 101.6°, FOV vertical: 52.4°, FOV diagonal: 124° 4 mm, FOV horizontal: 88.0°, FOV vertical: 47.0°, FOV diagonal: 104.3°
Tipo de iris	Fijo
Montura de Lente	M22
Apertura	F1.0
DORI	
DORI	2.8 mm: D: 96 m, O: 38 m, R: 19m, I: 9.5 m 4 mm: D: 107 m, O: 42 m, R: 21 m, I: 10 m
Iluminador	
Tipo de luz suplementaria	Luz blanca
Alcance de Luz Suplementaria	Hasta 30 m
Suplemento Inteligente de Luz	Sí
Vídeo	
Flujo Principal	50 Hz: 12.5 fps (3840 × 2160, 2688 × 1520, 1920 × 1080, 1280 × 720) 60 Hz: 15 fps (3840 × 2160, 2688 × 1520, 1920 × 1080, 1280 × 720)
Sub-Stream	50 Hz: 12.5 fps (640 × 480, 640 × 360) 60 Hz: 15 fps (640 × 480, 640 × 360)
Third Stream	50 Hz: 1 fps (1280 × 720, 640 × 480) 60 Hz: 1 fps (1280 × 720, 640 × 480)
Compresión de Video	Flujo principal: H.265 Sub-flujo: H.265/MJPEG Tercer flujo: H.265 *Modo de rendimiento: el flujo principal soporta H.265+
Tasa de bits de video	32 Kbps a 16 Mbps
Tipo H.265	Perfil Principal
Control de Tasa de Bits	CBR/VBR
Codificación de Video Escalable (SVC)	Codificación H.265
Región de Interés (ROI)	4 regiones fijas para el flujo principal
Audio	
Compresión de Audio	G.711/G.722.1/G.726/MP2L2/PCM/MP3/AAC-LC
Tasa de Bits de Audio	64 Kbps (G.711ulaw/G.711alaw)/16 Kbps (G.722.1)/16 Kbps (G.726)/32 a 192 Kbps (MP2L2)/8 a 320 Kbps (MP3)/16 a 64 Kbps (AAC-LC)
Tasa de muestreo de audio	8 kHz/16 kHz/32 kHz/44.1 kHz/48 kHz
Filtrado de ruido ambiental	Sí
Red	
Vista en Vivo Simultánea	Hasta 6 canales
API	Interfaz de video de red abierta (Perfil S, Perfil G, Perfil T), ISAPI, SDK, ISUP

Protocolos	TCP/IP, ICMP, HTTP, HTTPS, FTP, DHCP, DNS, DDNS, RTP, RTSP, RTCP, NTP, UPnP, SMTP, SNMP, IGMP, 802.1X, QoS, IPv6, UDP, Bonjour, SSL/TLS, WebSocket, WebSockets
Usuario/Host	Hasta 32 usuarios. 3 niveles de usuario: administrador, operador y usuario
Seguridad	Protección por contraseña, contraseña complicada, cifrado HTTPS, autenticación 802.1X (EAP-TLS, EAP-LEAP, EAP-MD5), marca de agua, filtro de dirección IP, autenticación básica y de digestión para HTTP/HTTPS, autenticación WSSE y de digestión para Interfaz de Vídeo de Red Abierta, RTP/RTSP sobre HTTPS, ajustes de tiempo de control, TLS 1.2, TLS 1.3
Almacenamiento en red	NAS (NFS, SMB/CIFS), reabastecimiento automático de red (ANR) Junto con la tarjeta de memoria de alta gama de Hikvision, se admite el cifrado de la tarjeta de memoria y la detección de salud.
Cliente	Hik-Connect (el modo proactivo también es compatible), Hik-central Professional
Navegador web	Se requiere complemento para la vista en vivo: IE 10+ Vista en vivo sin complemento: Chrome 57.0+, Firefox 52.0+ Servicio local: Chrome 57.0+, Firefox 52.0+
Comunicación Móvil	
Tipo de tarjeta SIM	MicroSIM
Frecuencia	<p>DS-2XS6A87G1-LS/C32S80:</p> <p>LTE-TDD: Banda 38/40/41</p> <p>LTE-FDD: Banda 1/3/5/7/8/20/28</p> <p>WCDMA: Banda 1/5/8</p> <p>GSM: 850/900/1800MHz</p> <p>DS-2XS6A87G1-LS/C32S80 (US):</p> <p>LTE-FDD: Banda 2/4/5/12/13/66/71</p> <p>WCDMA: Banda 2/4/5</p> <p>DS-2XS6A87G1-LS/C32S80 (LA):</p> <p>LTE-TDD: Banda 38/40</p> <p>LTE-FDD: Banda 1/2/3/4/5/7/8/12/17/28/66</p> <p>WCDMA: Banda 1/2/3/4/5/8</p> <p>GSM: 850/900/1800/1900MHz</p> <p>DS-2XS6A87G1-LS/C32S80 (JP):</p> <p>LTE-TDD: Banda 41</p> <p>LTE-FDD: Banda 1/3/8/11/18/19/21/26/28</p> <p>WCDMA: Banda 1/6/8/19</p>
Estándar	<p>DS-2XS6A87G1-LS/C32S80: LTE-TDD/LTE-FDD/WCDMA/GSM</p> <p>DS-2XS6A87G1-LS/C32S80 (US): LTE-FDD/WCDMA</p> <p>DS-2XS6A87G1-LS/C32S80 (LA): LTE-TDD/LTE-FDD/WCDMA/GSM</p> <p>DS-2XS6A87G1-LS/C32S80 (JP): LTE-TDD/LTE-FDD/WCDMA</p>
Imagen	
Rango Dinámico Amplio (WDR)	130 dB
Interruptor de Día/Noche	Día, Noche, Automático, Programación
Mejora de imagen	BLC, HLC, 3D DNR, Defog

Interruptor de Parámetros de Imagen	Sí
Configuraciones de Imagen	Saturación, brillo, contraste, nitidez, ganancia, balance de blancos ajustables por el software del cliente o el navegador web
SNR	≥ 52 dB
Máscara de Privacidad	4 máscaras de privacidad poligonales programables
Interfaz	
RS-485	1 RS-485 (medios dúplex, conectar a batería externa)
Audio	1 entrada (línea de entrada), amplitud máxima de entrada: 3.3 Vpp, impedancia de entrada: 4.7 KΩ, tipo de interfaz: no equilibrado, 1 salida (salida de línea), amplitud máxima de salida: 3.3 Vpp, impedancia de salida: 100 Ω, tipo de interfaz: no equilibrada
Alarma	1 entrada(s), 1 salida(s) (máx. 12 VDC, 1 A)
Almacenamiento Integrado	Slot de tarjeta de memoria incorporado, soporta tarjeta microSD, hasta 256 GB; Almacenamiento eMMC de 64 GB incorporado
Tecla de reinicio	Sí
Interfaz Ethernet	1 puerto Ethernet RJ45 10 M/100 M autoadaptativo
Salida de alimentación	12 VDC, máx. 1000 mA
Evento	
Evento básico	Detección de movimiento, alarma de manipulación de video, excepción (red desconectada, conflicto de dirección IP, inicio de sesión ilegal, error de HDD)
Evento inteligente	Detección de cruce de línea, detección de intrusión, detección de entrada en región, detección de salida de región, detección de cambio de escena, detección de caras
Vinculación	Subir a FTP/NAS/tarjeta de memoria, notificar al centro de vigilancia, enviar correo electrónico, activar grabación, activar captura, activar salida de alarma, advertencia audible
General	
Potencia	12 VDC ± 20%, conector impermeable M8 de 4 pines 1. Consumo de energía en espera: 53 mW 2. El consumo promedio de energía en 24 horas: 2 W (se excluye la transmisión 4G). 3. El consumo máximo de energía: 3.2 W
Material	Cubierta frontal: metal, cuerpo: metal, soporte: metal
Dimensión	882.6 mm × 706.3 mm × 760 mm (34.8" × 27.8" × 29.9") (Tamaño máximo de la cámara una vez que esté completamente ensamblada)
Dimensión del paquete	862 mm × 352 mm × 762 mm (33.9" × 13.9" × 30.0")
Peso	Aproximadamente 30.2 kg (66.5 lb.)
Peso con paquete	Aproximadamente 36.3 kg (80.0 lb.)
Condiciones de Almacenamiento	-20 °C a 60 °C (-4 °F a 140 °F). Humedad 95% o menos (sin condensación)
Condiciones de Inicio y Operación	-20 °C a 60 °C (-4 °F a 140 °F). Humedad 95% o menos (sin condensación)
Idioma	33 idiomas: Inglés, ruso, estonio, búlgaro, húngaro, griego, alemán, italiano, checo, eslovaco, francés, polaco, neerlandés, portugués, español, rumano, danés, sueco, noruego, finlandés, croata, esloveno, serbio, turco, coreano, chino tradicional, tailandés, vietnamita, japonés, letón, lituano, portugués (Brasil), ucraniano
Función General	Anti-banding, latido, espejo, máscara de privacidad, registro de flash, restablecimiento de contraseña por correo electrónico, contador de píxeles

Batería	
Tipo de Batería	Litio
Capacidad	360 WH (90 WH por cada batería)
Voltaje de la batería	10,8 V
Máx. Tensión de salida	12.6 V
Temperatura de funcionamiento	Cargando: -20 °C a 45 °C (-4 °F a 113 °F) Descargando: -20 °C a 60 °C (-4 °F a 140 °F)
Vida de la batería	Más de 500 ciclos
Vida del ciclo	Modo proactivo: 5 días, Modo de espera: 80 días *en días nublados/lluviosos (25 °C)
Peso de la batería	Aproximadamente 3.3 kg (7.3 lb.)
Dimensión Extendida	221 mm × 84 mm × 37.3 mm (8.7" × 3.3" × 1.5")
Aprobación	
EMC	CE-EMC (EN 55032:2015, EN 61000-3-2:2019, EN 61000-3-3: 2013+A1:2019, EN 50130-4:2011+A1: 2014); RCM (AS/NZS CISPR 32: 2015); FCC (47 CFR Parte 15, Subparte B); IC (ICES-003: Edición 7)
RF	CE: CE-RED (EN 301908-1, EN 301908-2, EN 301908-13, EN 301511, EN 301489-1, EN 301489-52, EN 62133); ICASA: igual que CE-RED FCC ID (47 CFR Parte 15 Subparte C); ICID (RSS-132 Edición 3, RSS-133 Edición 6, RSS-139 Edición 3, RSS-130 Edición 2, RSS-102 Edición 5); MIC (Artículo 49-6-4 y 49-6-5 los artículos relevantes y el Aviso MIC No. 1299 de la Ordenanza que regula los Equipos de Radio)
Seguridad	CB (IEC 62368-1:2014+A11) CE-LVD (EN 62368-1:2014/A11:2017) LOA (IEC/EN 60950-1)
Entorno	CE-RoHS (2011/65/EU); WEEE (2012/19/EU); Reach (Reglamento (CE) No 1907/2006)
Protección	Cámara: IP67 (IEC 60529-2013) Resistencia al viento nivel 12, resistencia hasta 40 m/s de velocidad del viento

▪ Aplicación Típica

Los productos de Hikvision se clasifican en tres niveles según su rendimiento anticorrosión. Consulta la siguiente descripción para elegir según tu entorno de uso.

Este modelo NO TIENE PROTECCIÓN ESPECÍFICA.

Nivel	Descripción
Protección de nivel superior	Los productos de Hikvision en este nivel están equipados para su uso en áreas donde la protección anticorrosión profesional es imprescindible. Los escenarios de aplicación típicos incluyen costas, muelles, plantas químicas y más.
Protección moderada	Los productos de Hikvision en este nivel están equipados para su uso en áreas con demandas moderadas de

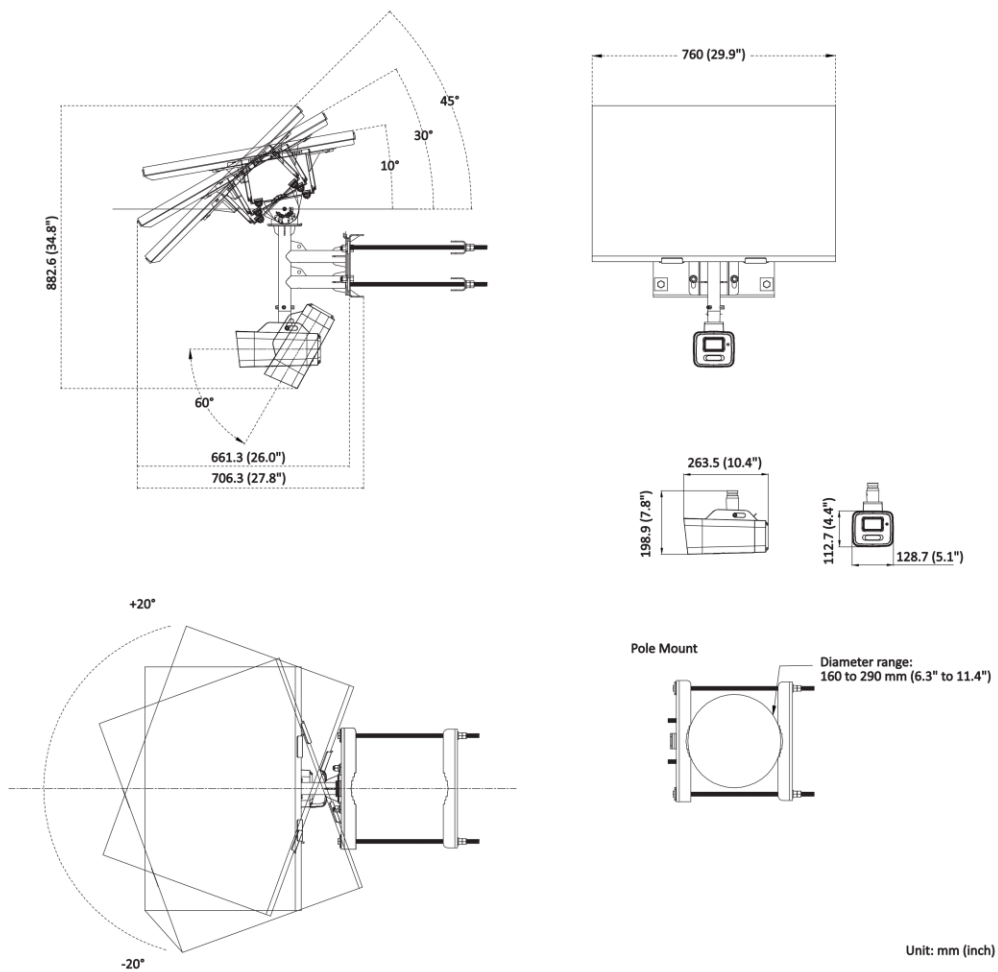
	<p>protección anticorrosión. Los escenarios de aplicación típicos incluyen áreas costeras a unos 2 kilómetros (1.24 millas) de las costas, así como áreas afectadas por la lluvia ácida.</p>
<p>Sin protección específica</p>	<p>Los productos de Hikvision en este nivel están equipados para su uso en áreas donde no se necesita protección anticorrosión específica.</p>

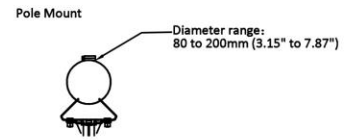
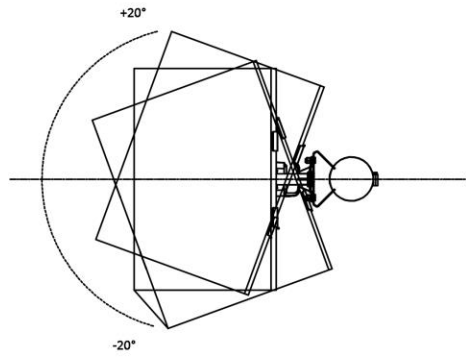
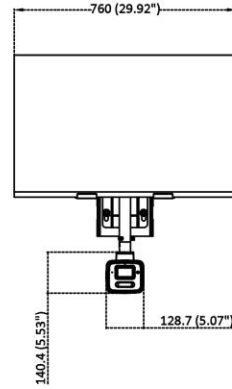
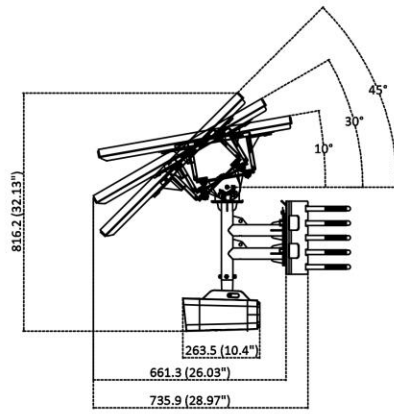
▪ **Modelo Disponible**

DS-2XS6A87G1-LS/C36S80(2.8mm)

DS-2XS6A87G1-LS/C36S80(4mm)

▪ **Dimensión**





Unit: mm (inch)

See Far, Go Further



www.hikvision.com
support@hikvision.com

