



IBINTEL

ESPAÑOL

Cerradura inteligente

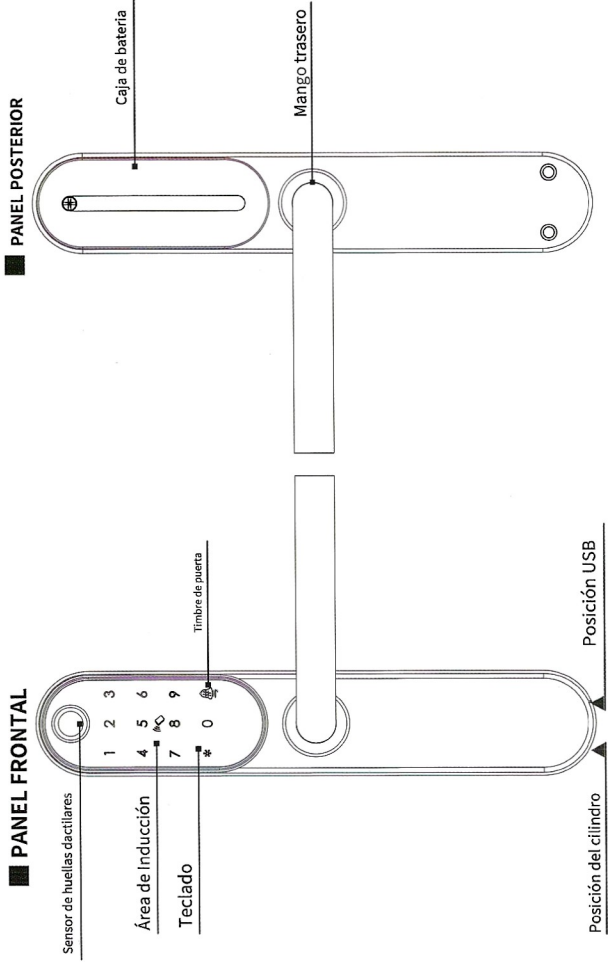
**BERNA B1**

Manual

# 1 INTRODUCCIÓN AL SISTEMA

Material	Acero inoxidable, ABS, acrílico
Color disponible	Níquel negro/acero inoxidable
Grosor de la puerta	35-64mm
Comunicación	bluetooth 5.0
SO compatible	iOS 7.0 o superior, Android 4.4 o superior
Duración de la batería	Desbloqueo 7000 veces normal (10-12 meses)
Fuente de alimentación	CC 6 V: 4 pilas alcalinas AAA.
Corriente estática	<50uA
Corriente dinámica	<200mA
Desbloquear camino	Tarjeta IC, código de acceso, huella digital, aplicación, llave manual
Tiempo de desbloqueo	1-1,5 segundos
Temperatura de trabajo	- 20~-50 grados
Humedad de trabajo	10%~95%
Contraseña de fábrica	123456, después de la configuración, la contraseña de fábrica no será válida
Mortaja disponible	Mortaja 5050, mortaja 4585/6085/7085/5572/6072 como opción
Caja de embalaje	Caja de cartón con EPE en el interior.
Capacidad de usuario	Huella digital:100;Tarjeta: 200;contraseña:150; 1 administrador

# 2 DESCRIPCIÓN DEL PRODUCTO



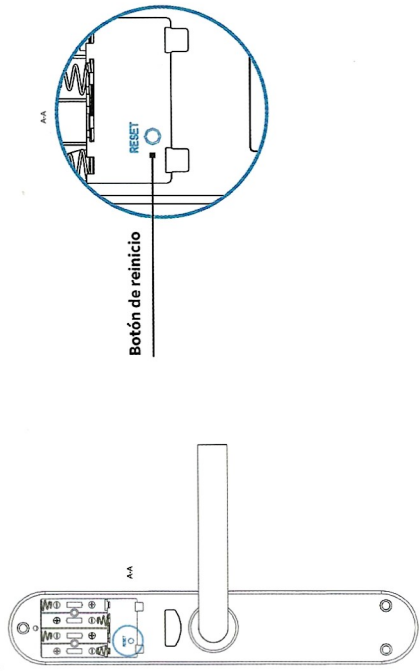
# 3 ACCESORIOS DE LA CERRADURA

PC 1 Panel frontal	PC 1 Panel posterior	PC 1 Mortaja	PC 1 Placa de impacto	PC 1 Caja de la cerradura
* <b>f</b>	* <b>g</b>	* <b>h</b>	* <b>i</b>	* <b>k</b>
Partes Espesor				
35-44mm	M5x30:1	8x8x60:1	4x20:5	2 piezas llave manual
45-54mm	M5x40:1	8x8x70:1	4x20:5	
54-64mm	M5x50:1	8x8x80:1	4x20:5	

# 4 RESTABLECER AL ESTADO DE FÁBRICA

## ATENCIÓN

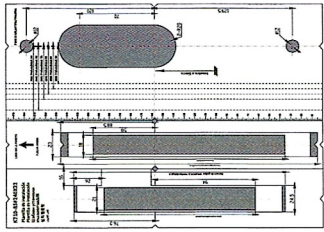
Hay un botón de reinicio en la parte posterior del panel trasero. Puedes presionar este botón por 3 segundos una punta de clip "ingrese el código de inicialización", ingrese: 000#, sonará: "Successful". Entonces la cerradura está en estado de fábrica, la contraseña maestra predeterminada es: 123456 con # para confirmar. Podrá abrir la puerta con cualquier huella digital.



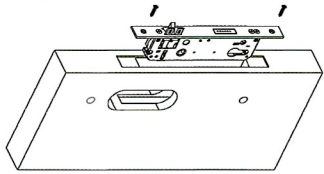
## 5 PREPARANDO PARA INSTALAR

### 5.1 Dibujo lineal

Dibuya una línea central horizontal dentro y fuera de la puerta a 1 metro del suelo. Doble la plantilla, alinee la línea central de la manija con la línea central horizontal de la puerta, luego dibuje las líneas de los agujeros en el frente y el costado.



Plantilla



trapanación

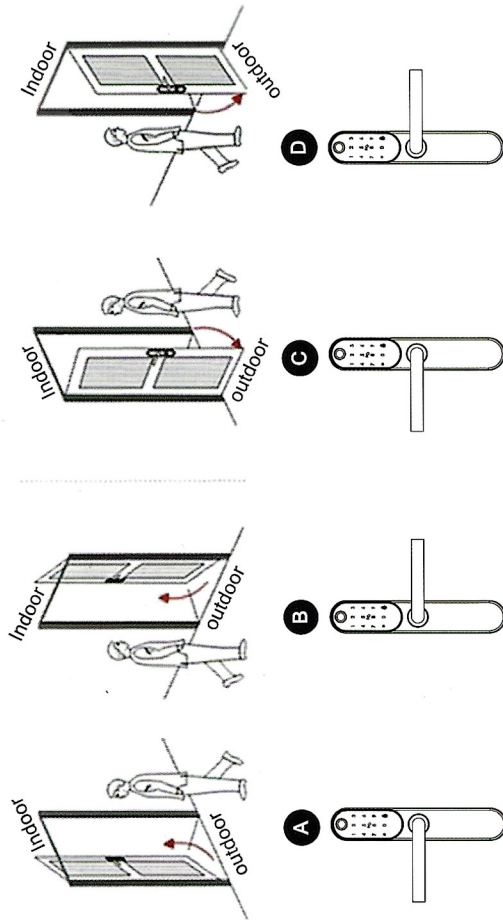


Destornillador



### 5.2 Determinación del manejo de la palanca

La manija de la puerta se determina desde el lado seguro. El término "Seguro" significa el lado desde el cual inicialmente se desbloquea y se ingresa a la puerta desde el exterior, o el lado de las bisagras para apertura izquierda/derecha.



Empuje izquierdo

Empuje derecho

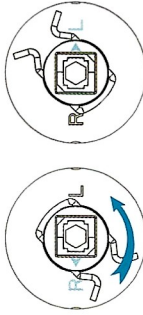
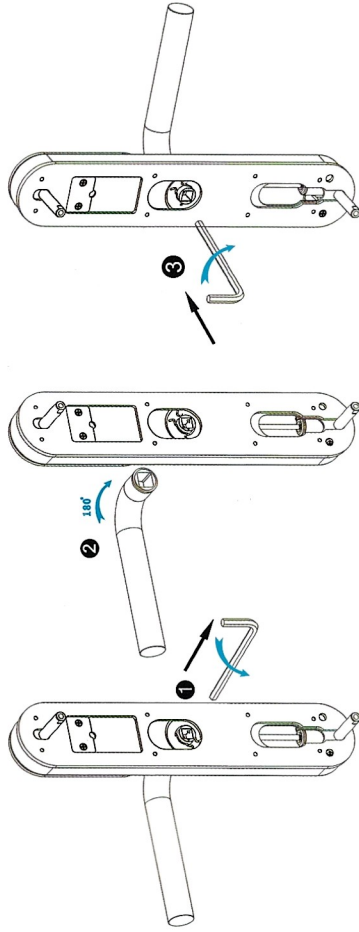
Tirar hacia la izquierda

Tirar hacia la derecha

### 5.3 Cambiar la dirección de la manija

#### 1. Ajuste la dirección del mango frontal (de derecha a izquierda)

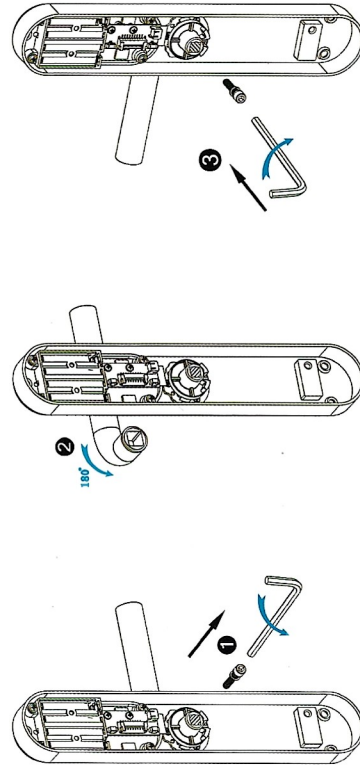
- 1.1 Utilice la llave Allen para aflojar el tornillo en la imagen.
- 1.2 Gire la manija 180 grados en sentido antihorario.
- 1.3 Apriete el tornillo y ajuste el mango.



**!** Asegúrese de que la flecha apunte hacia la derecha, una posición apunta de acuerdo con la dirección de la puerta en el empujarse; de lo contrario, no podrá desbloquear la puerta.

#### 2. Ajuste la dirección del mango trasero

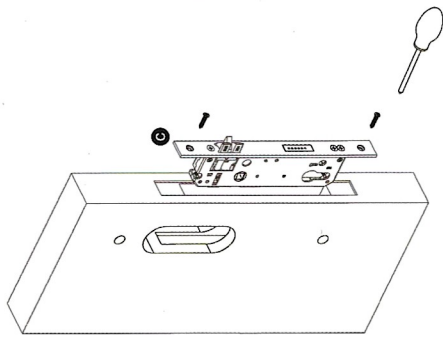
- 2.1 Utilice la llave Allen para quitar el tornillo de la foto.
- 2.2 Gire la manija 180 grados en el sentido de las agujas del reloj.
- 2.3 Apriete el tornillo y ajuste el mango.



## 6 PASOS DE INSTALACIÓN

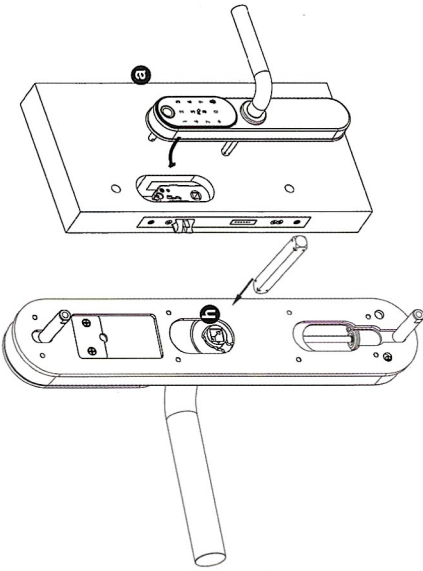
### 6.1 Ensambalar la mortaja

Ensamble la mortaja (C) en la ranura taladrada según la plantilla.



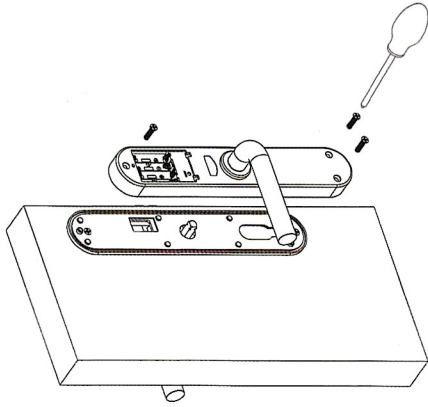
### 6.2 Ensambalar el panel frontal

1. Presione con fuerza el eje (h) en el orificio del mango.  
2. Fije el panel frontal(a) a la puerta y pase el cable por el orificio.



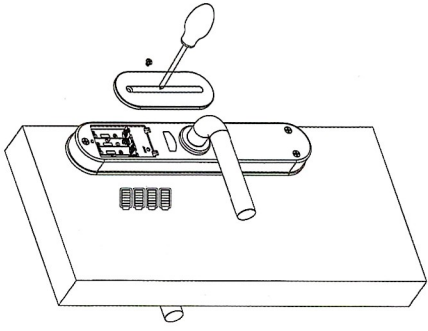
### 6.5 Reparar el panel de bloqueo

Apriete el panel trasero con el panel frontal con los tres tornillos largos.



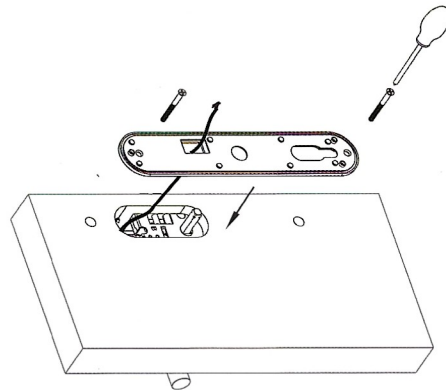
### 6.6 Ensamble la caja de la batería

Inserte 4 pilas alcalinas AAA y fije la tapa con tornillos como se muestra en la imagen.



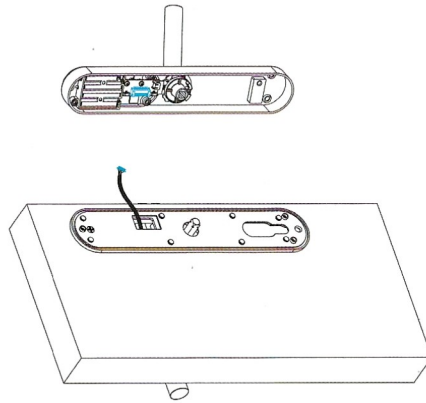
### 6.3 Fijar la placa de la cubierta trasera

Apriete el tornillo de la placa de la cubierta posterior con el solenoide del panel frontal.



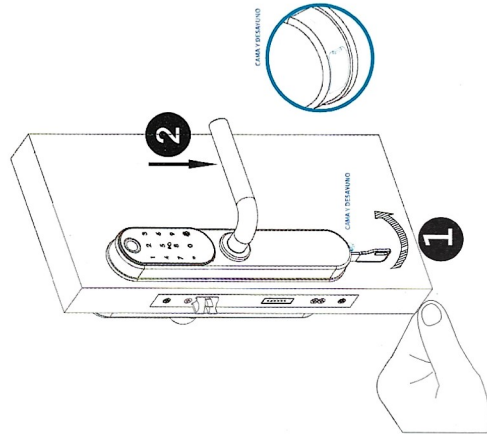
### 6.4 Conecte el cable

Conecte el cable con la placa en el panel trasero.



### 6.7 Desbloquear la cerradura con llave manual

1. Tire de la silicona en el panel frontal BB.  
2. Inserte la llave manual y gírela 90 grados, luego presione hacia abajo la manija para desbloquear la puerta.

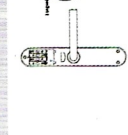


## PASOS DE OPERACIÓN

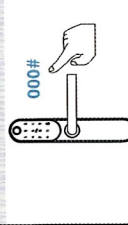
Inscriba al administrador antes de comenzar a utilizar este bloqueo. Puede seguir los pasos de operación de la siguiente manera:

### 1. Inicialización

**1** Presione el botón de rebote y manténgalo presionado durante 3 segundos.



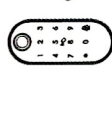
**2** Por favor, ingrese el código de acceso de inicialización, ingrese: 000#, con sonido: "¡éxito!".



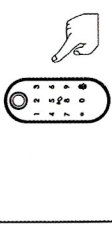
### 2. Cambiar idioma

Estado de fábrica: la contraseña maestra predeterminada es: 123456.

**1** Presione \*39 #123456#2#  
Cambiar a sugerencia de voz en inglés.



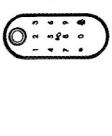
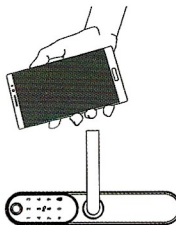
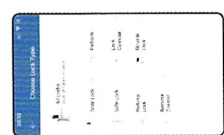
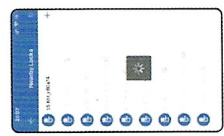
**2** Presione \*39 #123456#1#  
Cambiar a sugerencia de voz en chino.



### 2. Inscribir al administrador móvil

- 2.1 Estado de fábrica: presione \*12#123456#nueva contraseña#nueva contraseña#
- 2.2 Puede utilizar la aplicación móvil para agregar el administrador de Bluetooth. Al agregar las cerraduras de las puertas, las operaciones deben realizarse cerca de la cerradura.

Pantalla táctil, luz encendida.  
Consejo de voz: "agregue administrador de Bluetooth".

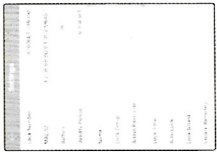
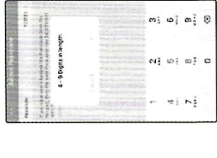
Paso 1: haga clic en el botón "+"

Paso 2: seleccione el candado

Paso 3: haga clic en el nombre del dispositivo

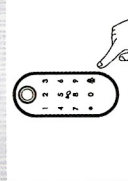
### 3. Cambiar la contraseña maestra

Puede encontrar el nuevo código de acceso maestro en la aplicación móvil en "Configuración". También puede editar el código de acceso maestro directamente en la aplicación y cargar el código de acceso de administrador en la cerradura como se muestra en la foto a continuación.





También puedes cambiar la contraseña maestra en la cerradura directamente. Encuentre los pasos de operación a continuación:

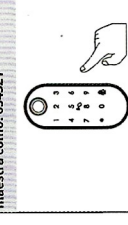
**1** Presione \*12#



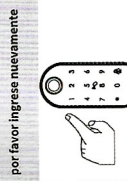
**2** Ingrese la contraseña de administrador como: 123123




**3** Ingrese una nueva contraseña maestra como: 654321



**4** por favor ingrese nuevamente la misma contraseña

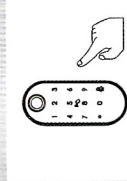


**5** ¡Operación exitosa! Puedes probar el nuevo código de acceso




### 4. Registrar la huella digital del usuario

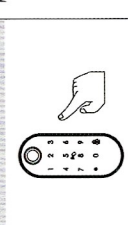
**1** Presione el botón \*80#



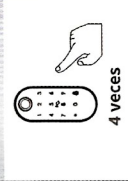
**2** "Por favor, ingrese Contraseña de administrador"



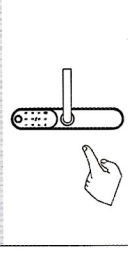
**3** Por favor ingrese su huella digital o contraseña: Presione su dedo



**4** por favor presione nuevamente 4 VECES



**5** ¡Entrada exitosa! Puedes continuar agregando la nueva huella digital



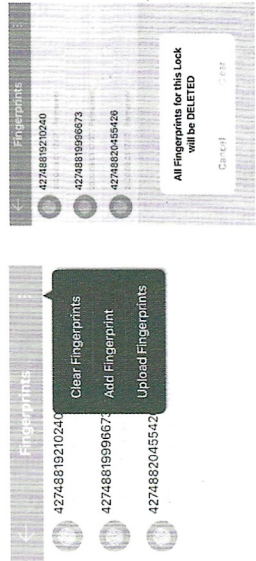
5. Eliminar huella digital del usuario

1 Presione el botón \*70#

2 "Ingrese la contraseña del administrador"

3 ¡Operación exitosa!  
Se eliminan todas las huellas dactilares.

Operación de la aplicación: puede eliminar las huellas digitales agregadas en la cerradura y el servidor.



6. Registrar contraseña de usuario

1 Presione el botón \*80#

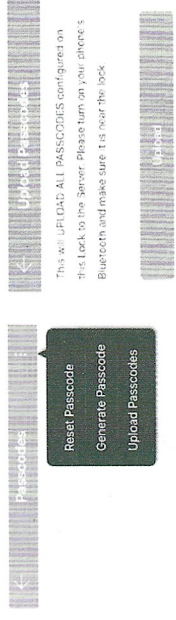
2 "Ingrese la contraseña del administrador"

3 Ingrese la contraseña y confirme con la tecla #. tales como: 654321

4 Por favor ingresa nuevamente el mismo código de acceso confirmar con la tecla #

5 ¡Entrada exitosa! Puedes continuar agregando la nueva contraseña.

En la aplicación móvil, puede cargar las contraseñas agregadas en la cerradura y el servidor.



No Data

7. Eliminar contraseña de usuario

1 Presione el botón \*71 #

2 "Ingrese la contraseña del administrador"

3 ¡Operación exitosa!  
todas las contraseñas se eliminan

En la aplicación móvil, puede encontrar los códigos de acceso agregados, puede editar cualquier código de acceso y hacer clic en el botón Eliminar para eliminar el código de acceso.



8. Registrar tarjeta de usuario

1 Presione el botón \*80#

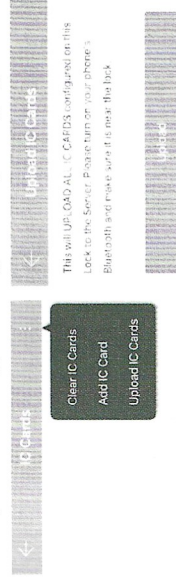
2 "Ingrese la contraseña del administrador"

3 Por favor ingrese su huella digital o contraseña

4 ¡Ingreso exitoso! Ingrese su huella digital o contraseña

Puedes continuar agregando tarjeta de usuario.

En la aplicación móvil, puede cargar las tarjetas agregadas en la cerradura y el servidor.



No Data

### 9. Eliminar tarjeta de usuario

- 1 Presione el botón \*69#
- 2 "Ingrese la contraseña del administrador"
- 3 ¡Operación exitosa!  
todas las tarjetas de usuario se eliminan

En la aplicación móvil, puede encontrar las tarjetas IC agregadas, puede editar cualquier nombre de usuario y hacer clic en el botón Eliminar para eliminar la tarjeta, también puede elegir cargar tarjetas IC para asegurarse de que la tarjeta se elimine en el servidor.



### 10. Modo de paso

Desbloquee la puerta con cualquier contraseña o huella digital válida.

Presione el botón 123# durante el tiempo de desbloqueo.

Consejo sonoro: la cerradura puesta en modo paso

Entonces la cerradura estará en estado siempre abierto, puede ingresar cualquier código de acceso o huella digital válida para cancelar esta función.

- 1
- 2
- 3 Presione 123#  
o huella digital  
cualquier código de acceso válido

### 11. Desbloquear registros

Puede encontrar los registros de desbloqueo para el código de acceso/tarjeta IC/huella digital, etc. Para obtener más detalles, puede consultar el manual de operación de nuestra aplicación TTLOCK.



### 10. Puerta de enlace Wi-Fi (G2 / Opcional)

La nueva versión de la puerta de enlace Wi-Fi tiene un rendimiento mejorado y una larga distancia de comunicación. Cuando conecta la cerradura con la puerta de enlace, puede desbloquear la puerta de forma remota con una simple operación para hacer clic en el ícono de la aplicación; consulte los siguientes parámetros y operaciones:

Modelo: G2

Dimensión: 70x70x26mm

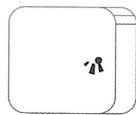
Red: Wi-Fi 2.4G Estándar IEEE:

802.11 b/g/n Interfaz de

alimentación: USB tipo C Entrada

de alimentación: CC 5 V/500 mA

Estado de la luz:

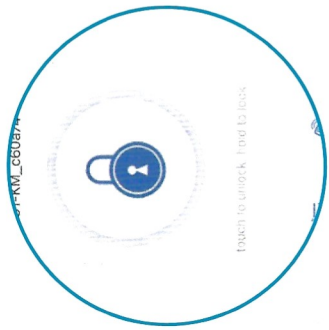


Cuando la puerta de enlace está encendida:

- La luz parpadea alternativamente en rojo y azul: modo de espera, listo para la conexión
- Luz azul: modo de trabajo
- Luz roja: falla de red

Emparejar la puerta de enlace con la aplicación

- 1 Activa la aplicación
- 2 presiona el botón "☰"
- 3 Seleccione la [Puerta de enlace]
- 4 Seleccione [G2]
- 5 Conecte la puerta de enlace y enciéndala, la luz parpadea alternativamente en rojo y azul.
- 6 Presione el "+"
- 7 Agregar puerta de enlace
- 8 Seleccione Wi-Fi e ingrese la contraseña. Finalice la vinculación de la puerta de enlace.



## 11. Solución de problemas y solución (Preguntas frecuentes)

**Pregunta 1:** ¿por qué la cerradura siempre está abierta cuando la instalé en la puerta por primera vez?

**Respuesta:** La cerradura está en estado de fábrica antes de salir de fábrica, es para garantizar que el usuario pueda desbloquear la puerta en cualquier momento durante la instalación cuando no haya tomado la llave manual en la mano. Puede encender la cerradura con 4 pilas alcalinas AA y el motor se activará para funcionar una vez, la cerradura se bloqueará después de 5 segundos.

**Pregunta 2:** ¿qué tipo de batería debemos utilizar?

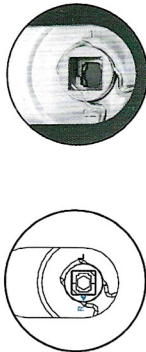
**Respuesta:** Se recomienda encarecidamente que esta cerradura funcione con 4 pilas alcalinas AAA. ¡No mezcle pilas nuevas y viejas ni otras pilas Zn/Mn!

**Pregunta 3:** Mi puerta quedó abierta, ¿cómo cambio la manija de la cerradura? Respuesta:

puede consultar las páginas 3 y 4 para cambiar la manija del panel frontal y posterior y asegurarse de que la flecha apunte a L.

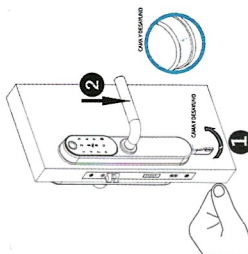
**Pregunta 4:** Cambié mi manija, pero no se puede desbloquear desde afuera, solo se puede tirar hacia arriba para desbloquearla.

**Respuesta:** A. Abierto a la derecha, asegúrese de que la flecha esté ajustada y apunte a la R en el embrague;  
B. Si se deja abierto, asegúrese de que la flecha esté ajustada y apunte a la L en el embrague.



**Pregunta 5:** Inserto la llave manual y giro pero no puedo desbloquear la puerta.

**Respuesta:** Tire de la silicona en el panel frontal BB. Inserte la llave manual y gírela, luego presione la manija para desbloquear la puerta; consulte la foto a continuación:



**Pregunta 6:** ¿Cómo puedo desbloquear la puerta de forma remota?

**Respuesta:** Se requiere una puerta de enlace G2 para configurar con la cerradura, luego puede presionar el botón del ícono en la APLICACIÓN, consulte la foto a continuación:

