



**ANTINTRUDER**  
S E C U R I T Y T E C H N O L O G Y

[www.antintruder.com](http://www.antintruder.com)

**Manual de uso e instalación**

**SG01-M-G3**

**Dispositivo de Oscurecimiento de  
Seguridad certificado en grado 3**

Rev. 05(DIC2024)

# DISPOSITIVO PIROTÉCNICO DE OSCURECIMIENTO DE SEGURIDAD



Antintruder es un Dispositivo Pirotécnico de Oscurecimiento de Seguridad (Generador de Humo) para el mercado de la seguridad. Antintruder es un desarrollo completamente innovador con certificado de cumplimiento de la norma EN 50131-13. Con Antintruder se protege de manera efectiva espacios cerrados de hasta 70 m<sup>3</sup> en grado 3.

## SUMARIO

- 1. Prepare la instalación**
- 2. Recomendación y montaje**
- 3. Proceso de montaje**
- 4. Cableado**
- 5. Reemplazo del dispositivo químico**
- 6. Reemplazo de las baterías**
- 7. Indicadores LED**
- 8. Información del producto**
- 9. Advertencias**
- 10. Certificaciones, garantías y caducidad**

## SEÑALIZACIÓN ANTINTRUDER

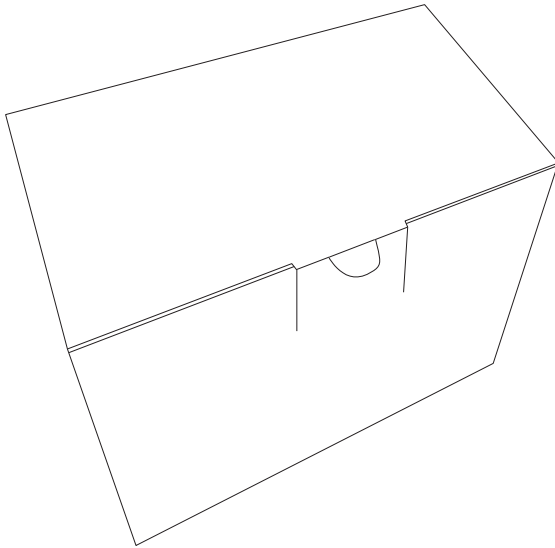


El cartel de advertencia Antintruder proporcionado con el equipo Antintruder es necesario para advertir y disuadir a los intrusos de cometer robos en el establecimiento protegido por Antintruder. Dimensiones 11,5 cm x 16 cm.

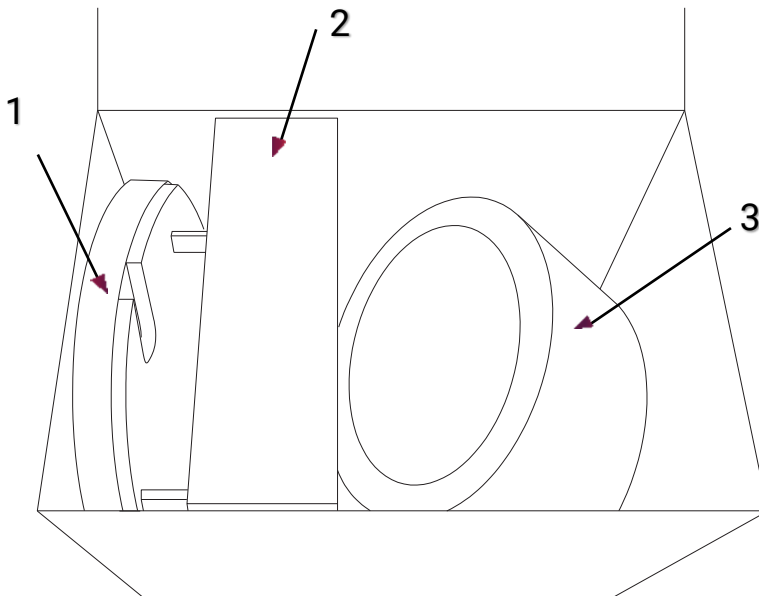
El cartel de advertencia debe ser claramente visible según norma EN50131-13.

## 1.- PREPARE LA INSTALACIÓN

### 1.1.- ABRA EL ENVASE



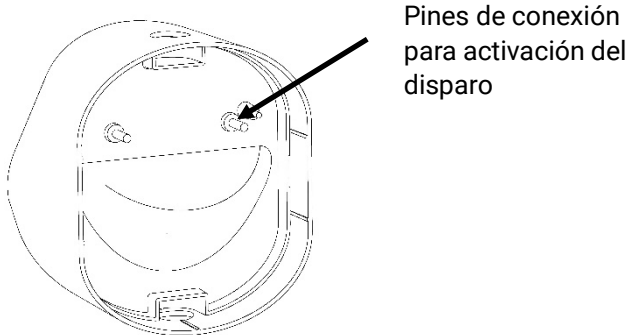
### 1.2.- ENCONTRARÁ 3 PIEZAS EN SU INTERIOR



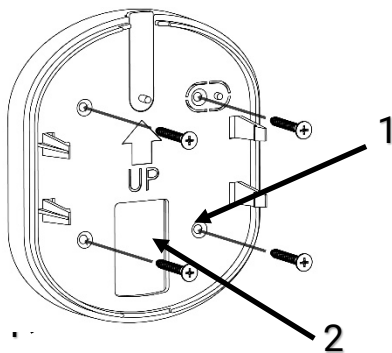
1. Fijación a pared
2. Electrónica de control
3. Dispositivo químico
4. Bolsa con accesorios
5. Bolsa de papel con tapa carcasa

### 1.3.-IDENTIFICACIÓN DE LOS COMPONENTES

#### 1.3.1.- UNIDAD QUÍMICA

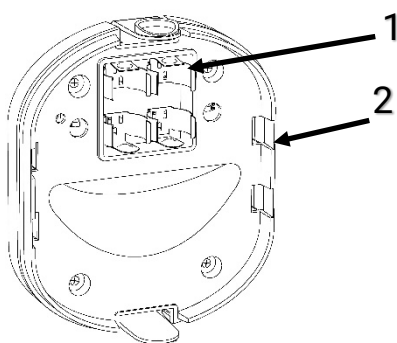


#### 1.3.2. PLACA DE FIJACIÓN A PARED



1. Espacio reservado para anclar a la pared
2. Hueco reservado para el paso de cable

#### 1.3.3 ELECTRÓNICA



1. Espacio reservado para dos baterías tipo CR123A (No suministradas)
2. Pestañas para separar la fijación a la pared de la electrónica y batería

## 2.- RECOMENDACIONES Y MONTAJE

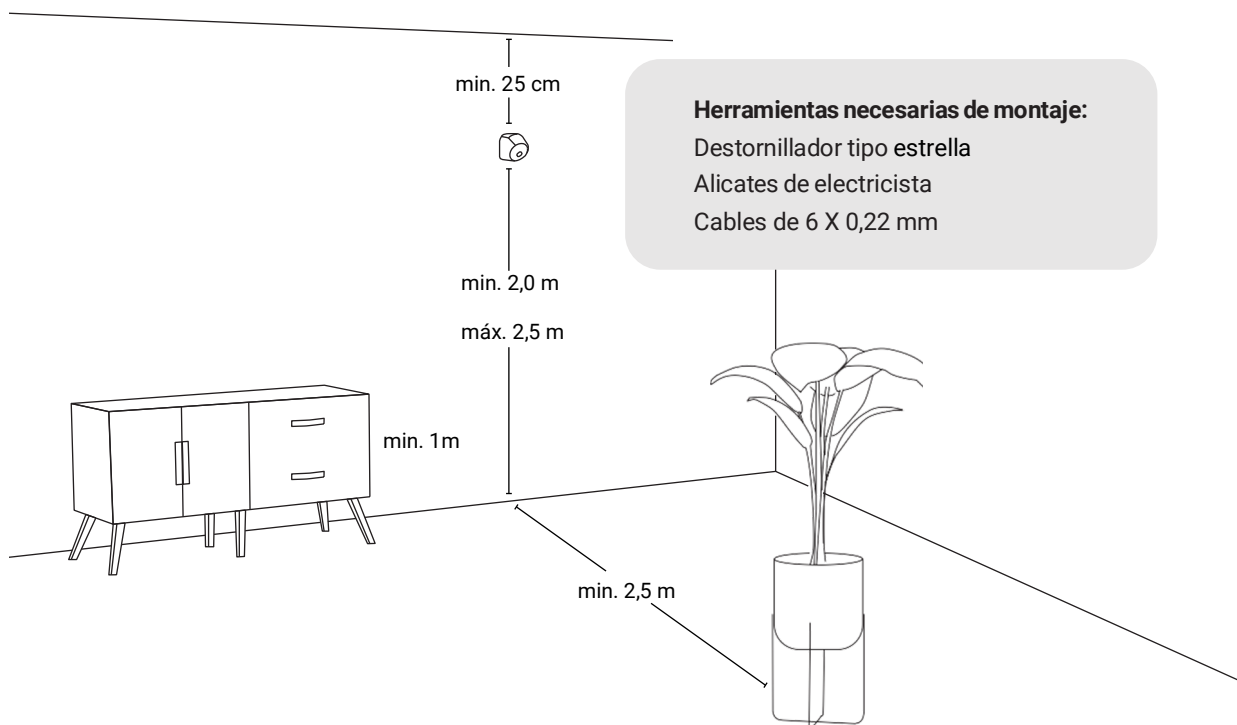
El humo se distribuye más rápidamente en los espacios protegidos si encuentra obstáculos. En cualquier caso, recomendamos encarecidamente que el humo golpee el suelo con fuerza para que se reparta con más rapidez por la habitación.

Instalar en la pared, dirigiendo el disparo de humo hacia abajo, a una altura mínima de 2,00 m y máxima de 2,5 m, de modo que la distancia hasta el techo sea de mínimo 25 cm. Para obtener un funcionamiento óptimo del humo, no deberán existir objetos en la dirección de salida del humo a menos de 2,5 metros de distancia.

### IMPORTANTE:

El presente equipo debe ser alimentado mediante una fuente externa certificada de acuerdo con la norma EN 50131-6.

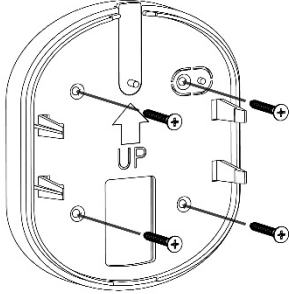
Antintruder no asume ninguna responsabilidad por la instalación incorrecta del dispositivo de humo.



En caso de disparo del dispositivo se recomienda ventilar la estancia hasta que se evacúe el humo. El humo disparado permanece en la estancia durante horas si no hay ninguna ventilación.

## 3.- PROCESO DE MONTAJE

### 3.1.1.- INSTALACIÓN PLACA DE PARED

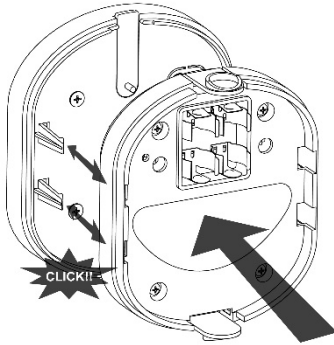


Coloque la placa a la altura indicada de instalación, marque la posición de los tornillos (asegúrese de que la placa está nivelada).

Atornille la placa a la pared asegurándose de que queda correctamente sujeta.

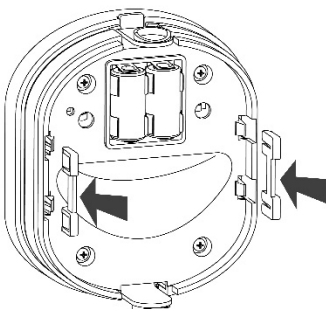
Recuerde haber pasado los cables de conexión, previamente por el hueco reservado.

### 3.1.2.- INSTALACIÓN DE LA ELECTRÓNICA



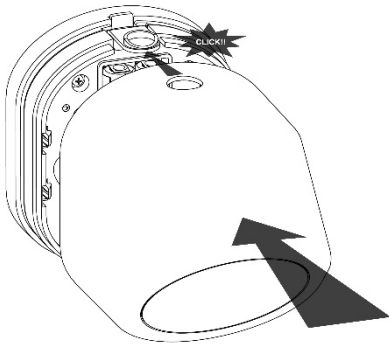
Una vez realizado el cableado de la electrónica de acuerdo con lo indicado en el capítulo 4, coloque la electrónica sobre la placa de pared en la posición de la imagen e introdúzcala hasta el fondo hasta oír click por ambos lados.

### 3.1.3.- INSTALACIÓN DE BLOQUEOS

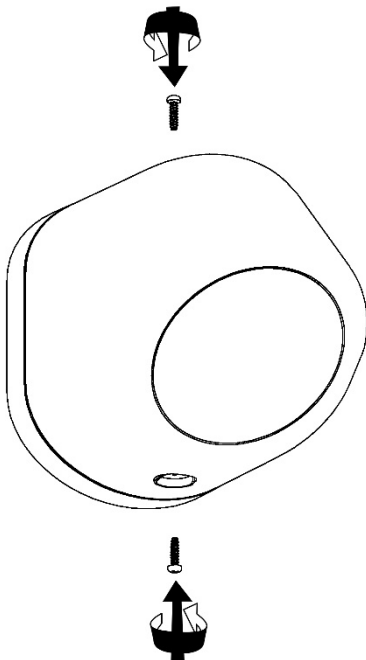


Coloque los dos bloqueos suministrados junto a los tornillos haciendo presión en los huecos, de acuerdo con la imagen.

### 3.1.2.- INSTALACIÓN DE LA UNIDAD QUÍMICA O RECAMBIO



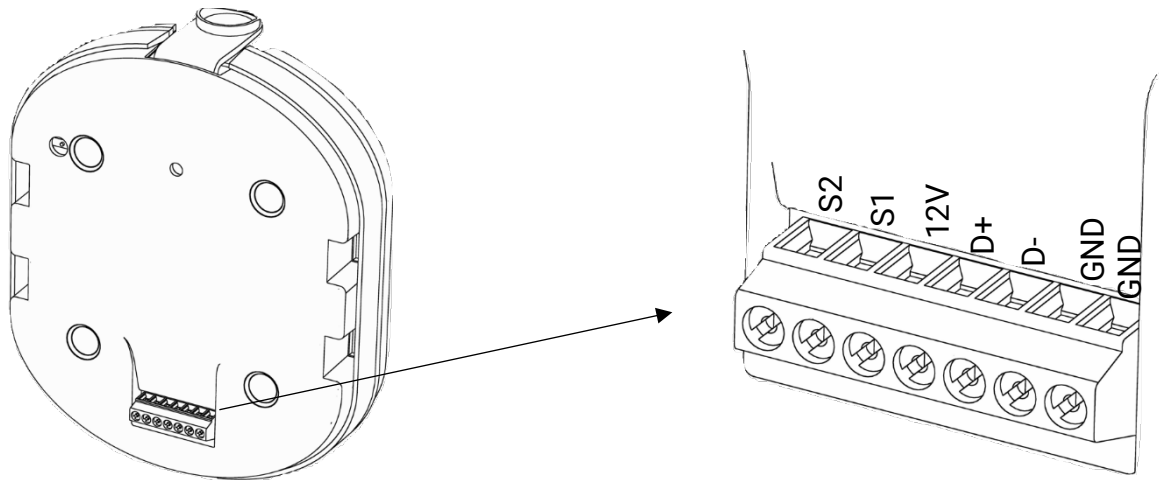
Empuje el cuerpo de la unidad química, hasta que las dos pestañas de ensamblaje encajen correctamente en sus alojamientos. Se escuchará un "CLICK" en cada pestaña.



Atornille los dos tornillos de fijación de las carcasas suministrados en la bolsa de tornillos.

Saque la tapa de la carcasa de la bolsa de papel, que se encuentra en la caja de la electrónica y posicónela a presión sobre la boquilla.

## 4.- CABLEADO



S2	Polo positivo segunda celda batería (para aplicaciones con batería recargable)
S1	Polo positivo primera celda batería (para aplicaciones con batería recargable)
12V	Alimentación positiva del sistema (12 Vdc / 100 mA)
D+	Señal positiva del bus RS485
D-	Señal negativa del bus RS485
GND	Masa eléctrica común

Conectar el cableado de unión entre el SG01-M-G3 y la central.

Las conexiones de 4 hilos a realizar son: 12Vdc, D+, D- y GND.

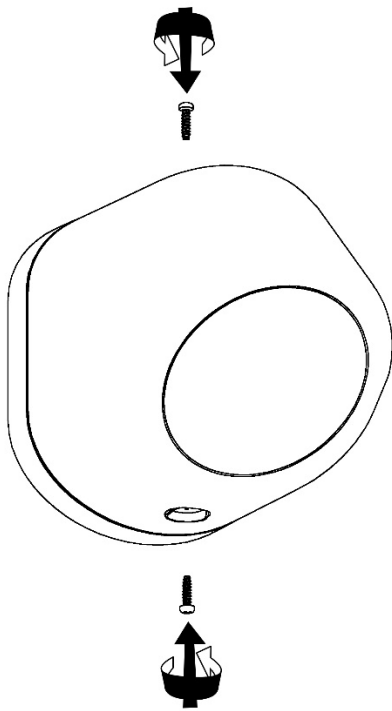
Se recomienda el uso del cableado adecuado para las instalaciones de alarma. se recuerda que la distancia máxima de cable recomendada es de 100m.

**En caso de conexión mediante placa interface consultar las instrucciones de conexionado específicas del fabricante de la placa**

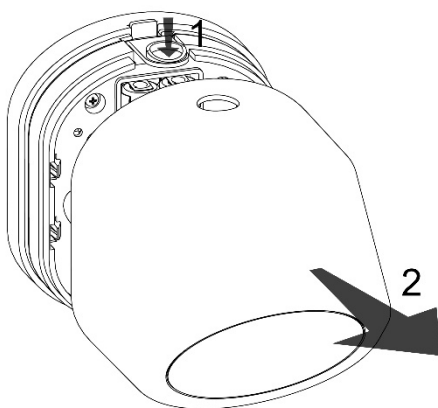
## 5.- REEMPLAZO DE LA UNIDAD QUÍMICA

Después de un disparo de humo hay que reemplazar la unidad química por una nueva. Para ello hay que separar la unidad química de la parte electrónica.

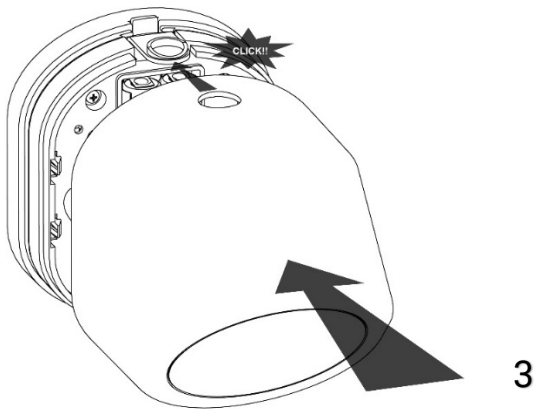
En primer lugar, retire la tensión de entrada de 12 V del dispositivo de oscurecimiento.



Retire los dos tornillos de fijación de las carcasas.

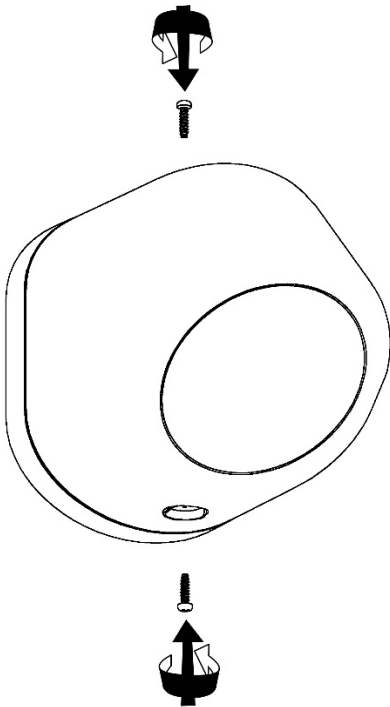


Presione los dos círculos (1) de cada lado del dispositivo y tire hacia afuera (2) para separar las dos partes



Reemplace la unidad química usada por la nueva colocándola como en la imagen.

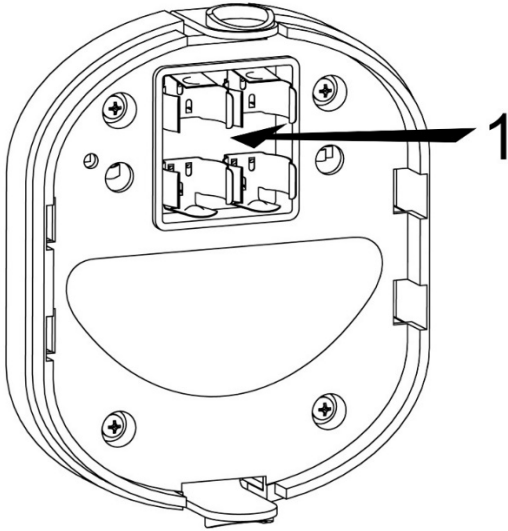
Empuje (3) el cuerpo de la nueva unidad química, hasta que las dos pestañas de ensamblaje, encajen correctamente en sus alojamientos. Se escuchará un "CLICK" en cada pestaña.



Atornille los dos tornillos de fijación de las carcasas.

## 6.- REEMPLAZO DE LAS BATERÍAS

En caso de cambiar las baterías, es necesario usar 2 baterías de litio de tipo CR123A



### Ubicación de las dos baterías.

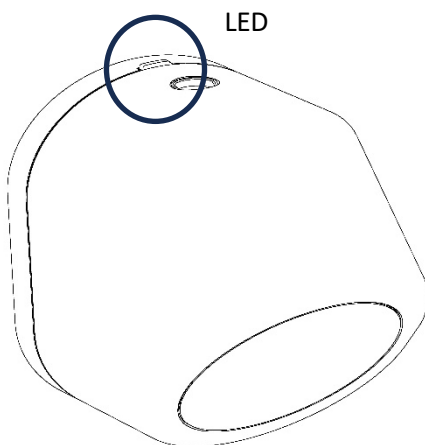
1. Retire las baterías gastadas
2. Coloque las nuevas prestando atención a la polaridad





Gestione correctamente las baterías gastadas, llevándolas al punto de gestión de residuos más cercano

## 7.- INDICADORES LED

Hay un LED tricolor en la parte posterior cuyo comportamiento es:

1. Si el bote está desarmado y hay fallo de tamper o de batería baja, lucirá en amarillo.
2. Si el bote está desarmado y no hay condición de fallo (tamper o batería), lucirá en verde.
3. Si el bote estuviera armado y no hay condición de fallo, no lucirá nada.
4. Si el bote está armado y hay fallo (tamper o batería) lucirá en rojo.



	• Rojo	Armado y fallo de tamper o batería baja.
	• Amarillo	Desarmado y fallo tamper o batería baja.
	• Verde	Desarmado y sin fallo
	• Sin color	Armado y sin fallo

## 8.- INFORMACIÓN DEL PRODUCTO

Alimentación de Entrada <b>Fuente externa certificada EN 50131-6</b>	12 Vdc / 100 mA
Tiempo de vida operativa de las baterías	2 años
Consumo medio	< 1 W
Tensión de las Baterías	6V
Tipo de PS	Type B
Tiempo de disparo aproximado	26 segundos
Grado de seguridad	3
Volumen de humo por disparo (Grado 3)	70m <sup>3</sup>
Numero de disparos por unidad	1
Temperatura de uso en interiores	-10C° +40°C
Rango de humedad	30% – 90%
Dimensiones	150 x 119 x 139mm
Peso	720 gramos
Tiempo de generación de humo desde activación	0,3 segundos
Grado ambiental según EN 50131-5	II

## 9.- ADVERTENCIAS

1. El Dispositivo de Oscurecimiento Pirotécnico Antintruder SG01, es un artículo pirotécnico. Deberá almacenarse de acuerdo con la legislación específica de cada país.
2. De acuerdo con la legislación europea, Antintruder SG01 es un artículo pirotécnico de categoría P1 y puede ser utilizado por cualquier mayor de edad siguiendo las instrucciones de uso correspondientes.
3. Antintruder SG01 tiene una fecha de caducidad de 4 años desde su fabricación (ver fecha de caducidad en etiqueta de producto). Transcurrido este periodo, la unidad química deberá de ser reemplazada por otra nueva.
4. Si el dispositivo no ha sido utilizado, no tirar en el medio ambiente. Desechar de acuerdo con la legislación específica del país para artículos pirotécnicos.  
Si el dispositivo ha sido utilizado, tratar la unidad química como residuo urbano.
5. No colocar materiales combustibles a menos de 30 cm de la salida de humo.
6. No tocar el bote de humo ni durante ni inmediatamente después de su funcionamiento.
7. No abrir el bote de humo para su manipulación bajo ninguna circunstancia.
8. Debe ser manipulado con precaución, evitando golpes que deformen el envase.
9. Debe ser almacenado fuera del alcance de los niños, en lugar fresco y seco, alejado de fuentes de calor, alejado del fuego y de productos inflamables.
10. No se recomienda instalar Antintruder en espacios con presencia de personas sin movilidad o de bebés.
11. Una vez instalado, no exponer el equipo a temperaturas superiores a 55 °C.
12. TRANSPORTE:
  - Artículos clasificado como Clase 1 para el transporte de mercancías peligrosas.
  - Nº ONU: UN 0432 Artículo pirotécnico para uso técnico.
  - División de riesgo 1.4S
  - Debe ser transportado en su embalaje original.
13. No obstruir el orificio de salida del bote de humo.
14. Respetar las distancias de disparo del humo hasta que rompa contra un objeto, suelo o pared.
15. Una vez disparado el humo, ventilar durante al menos 1 hora la habitación o local. Si bien el humo generado no es tóxico, genera escozor en los ojos. Tener en cuenta, al acceder a la habitación para su ventilación.



## 10.- CERTIFICACIONES Y GARANTIAS

Los productos Antintruder cumplen con las normativas europeas e internacionales. Disponemos de las certificaciones que lo acreditan por laboratorios externos independientes, exigidos por los organismos oficiales. De esta manera, disponemos de certificados:

- Marcado CE por el Laboratorio Oficial Madariaga.
- Clasificación para el transporte 1.4S. Por el Laboratorio Oficial Madariaga.
- Cumplimiento EN 50131-13 por Alter Technology TÜV Nord S.A.U., siempre y cuando se conecte a una fuente de alimentación externa certificada EN50131-6.
- Certificado de no toxicidad para seres vivos, emitido por Vicotecnia.
- Caracterización química de gases resultantes del disparo del bote de humo, por la Universidad Politécnica de Valencia.

Contacte con nosotros en el siguiente correo si desea información adicional de nuestros certificados: [antintruder@antintruder.com](mailto:antintruder@antintruder.com).

No cubierto por la garantía, accesorios y daños causados por uso indebido o no recomendado del producto.

La garantía de los productos Antintruder es de un año desde la fecha de compra del producto. Caducidad de los botes de humo Antintruder ver etiqueta del envase:

**DISPOSITIVOS DE OSCURECIMIENTO DE SEGURIDAD**

<b>EN 16263-1, 2, 3, 4 y 5</b>	<b>EN 50131-13</b>
 0163	 Instrucciones uso
<b>SG01-M</b> <b>GENERADOR DE HUMO</b> 0163-P1-5627 CAT. P1    NEC: 205,53 g	Modelo: <b>SG01-M-G3</b> Grado Seguridad: <b>3 (70 m³)</b> Clase Ambiental: II

Debe suministrarse tal y como viene envasado. Prohibido su uso a menores de 18 años. El usuario debe leer y seguir las instrucciones del fabricante.

 <p>Peligro de incendio o de proyección. Mantener alejado de fuentes de calor, chispas, llama abierta o superficies calientes. No fumar. Riesgo de explosión en caso de incendio. No luchar contra el incendio cuando el fuego llega a los productos.</p>	<p>Lote: XXXXXX Unidades: 1</p> <p>ENE/2024 ENE/2028</p>
--	--

      Fabricado por: **The Smoke Security Company SL**  
Av. Blasco Ibáñez, 10  
46980 MANISES (Valencia) España